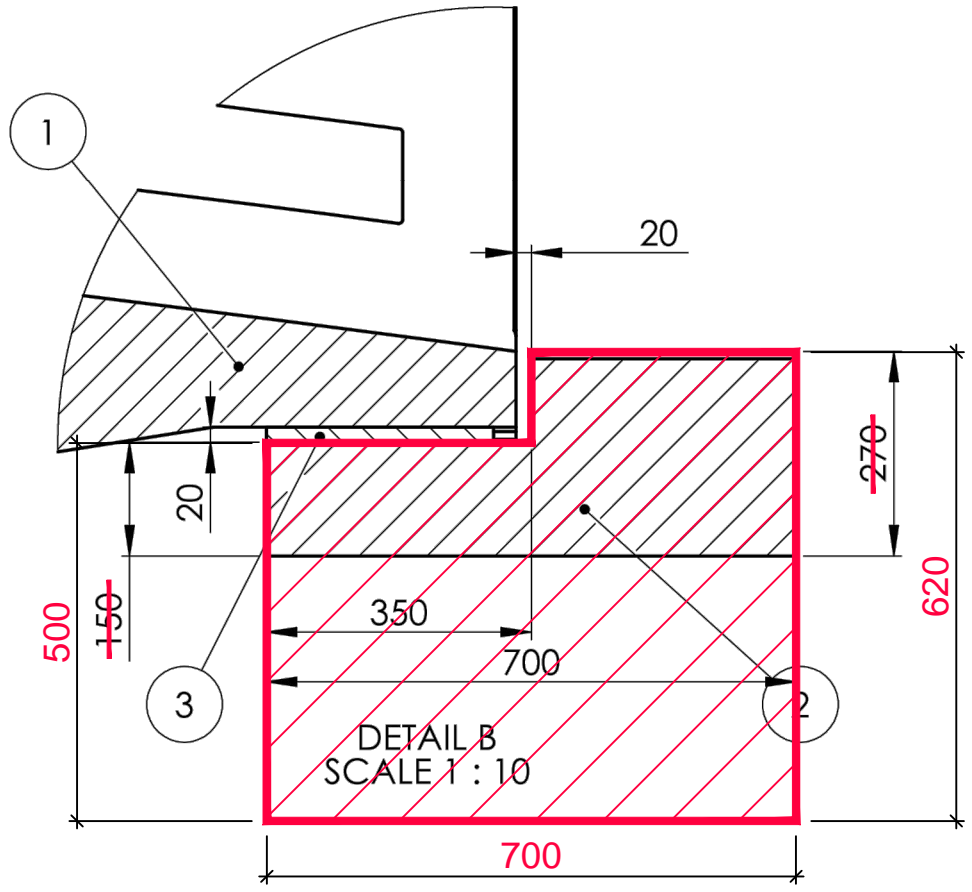
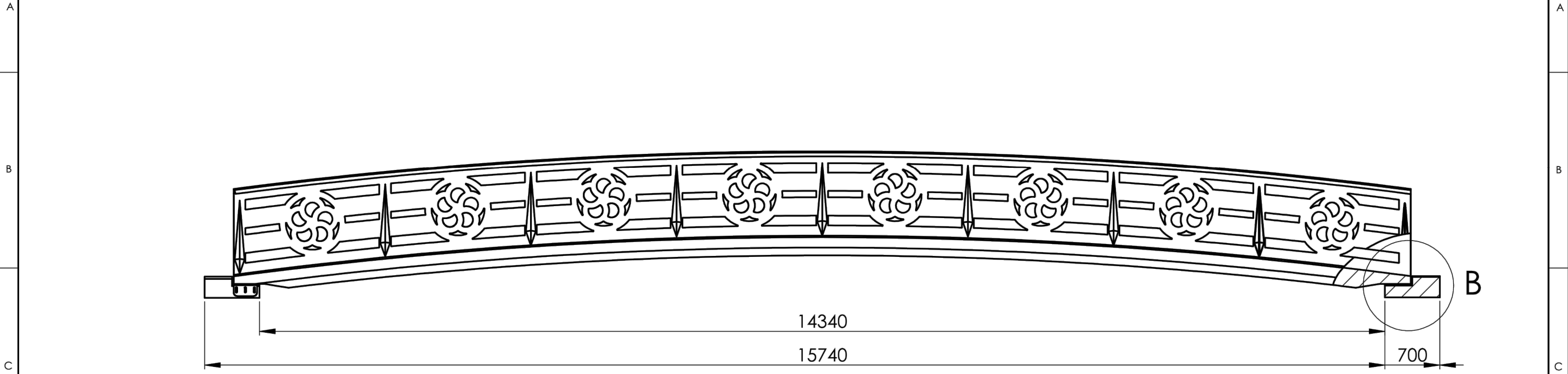


1 2 3 4 5 6 7 8

Rev	Muutos	Pvm	Suunnittelija
-----	--------	-----	---------------



4	5723000	Kumilevy 20 mm	2
3	5722000	Kiinnike	4
2	5721000	Maatuki	2
1		SILTA	1
Osa	Piirustusnumero	Nimitys	Kpl

Yleistoleranssi		Pintakäsittely	Suunnittelija	Pvm
			AKS	14.11.2016
	Massa	Asiakas	Tarkastaja	Pvm
	kg			
	Mittakaava	Tilausnumero	Hyväksyjä	Pvm
	A3 1:50			
		Nimitys	Piirustusnumero	Rev
				A1
Silta 15 M asennus			5724000	

1 2 3 4 5 6 7 8