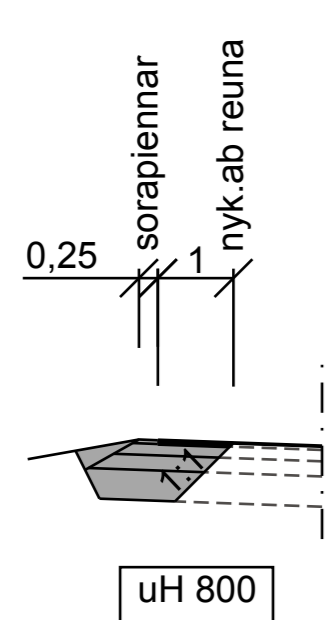
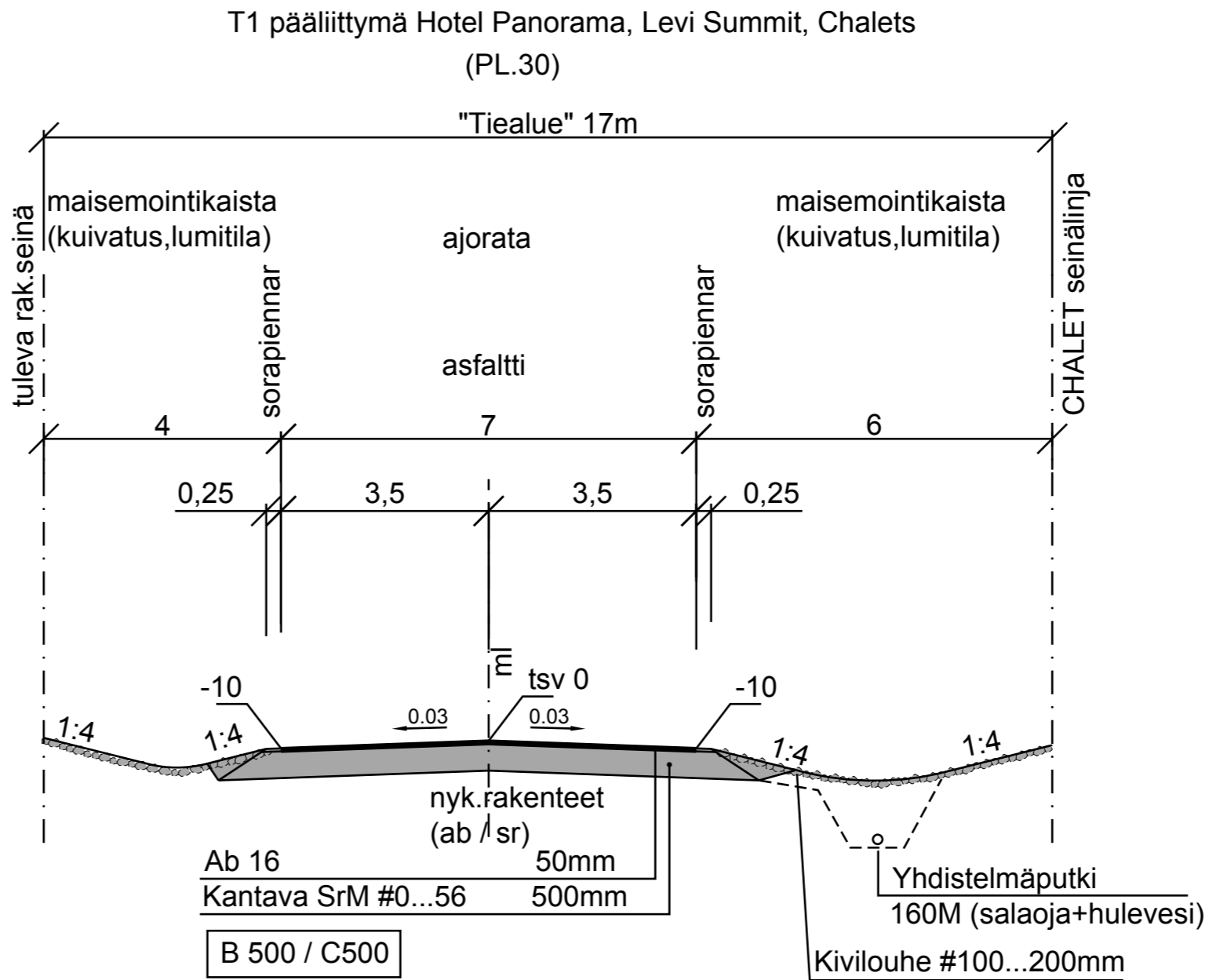
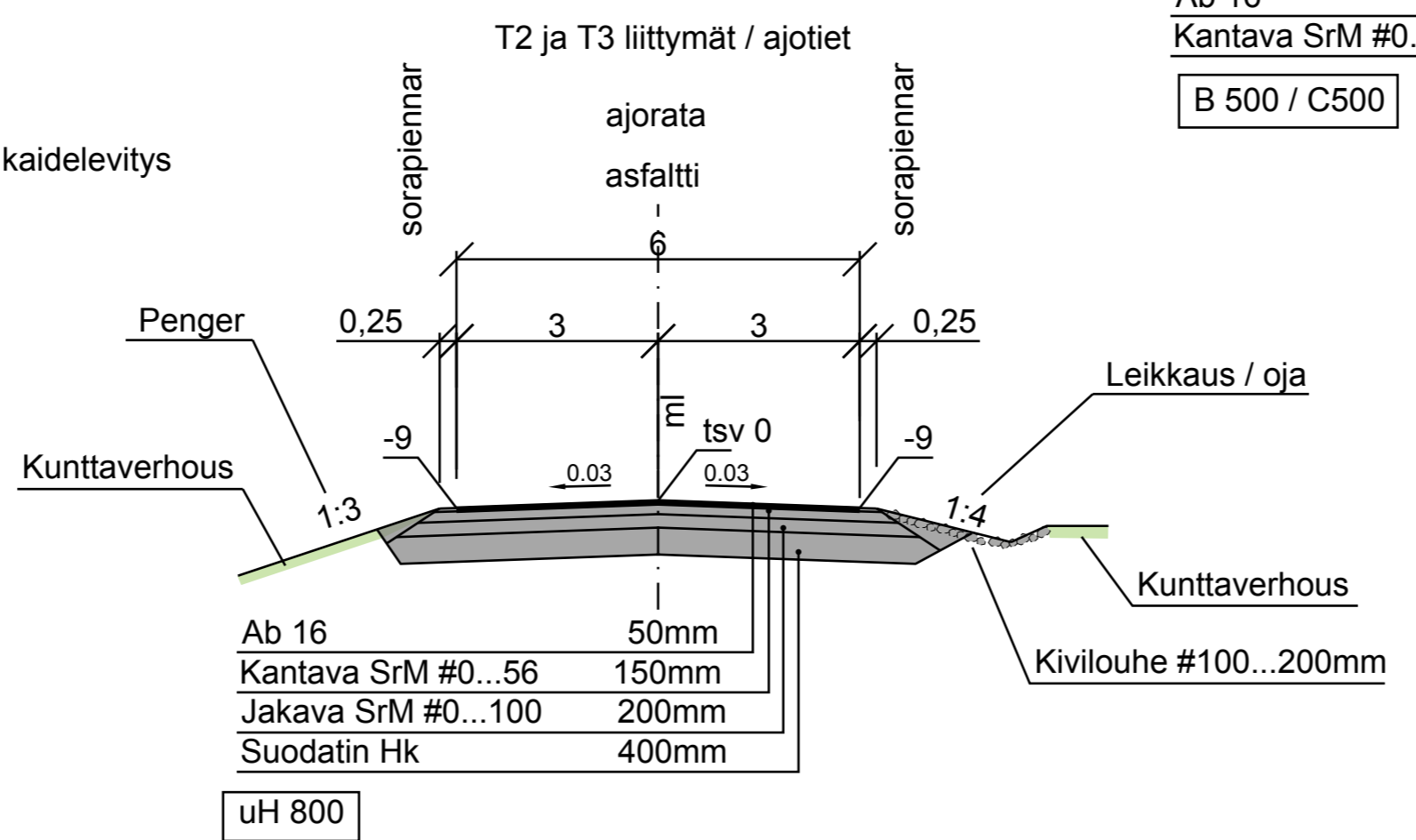
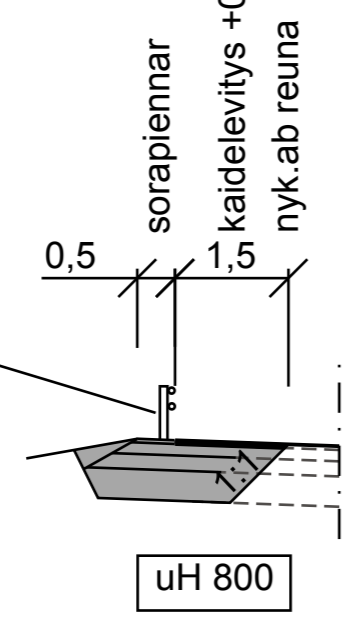


K1 Tunturitie, nyk.rakenteen levitys plv 2010-2050



K1 Tunturitie, rakenne- ja kaidelevitys plv 2035-2065



A	Päivitetty T1 tyyppileikkaus kuivatuksen osalta	3.8.2017	Jki	
Merkki	Muutos	Pvm	Suunn.	Tark.
Koordinaattijärjestelmä: ETRS-GK25, korkeusjärjestelmä N60				
Teema	Katupiirustus	Kunnanosa	Koutalaki	
Hanke	Tunturitie katusuunnitelman muutos Koutalaen kohdalla			HYVÄKSYNYT TEKNINEN LTK
Kohde	Liittymäjärjestelymuutokset: K1 Tunturitie, T1, T2, T3, T4, T5, T6, T7			S
Asiasialto	Rakenteelliset tyyppipoikkileikkaukset K1 Tunturitie, T1, T2 sekä T3			Mittakaava 1:100
Ramboll Rovakatu 28 95200 Rovaniemi puh. 020 755 611		KITILÄN KUNTA Tekninen osasto		
Suunnittelija	Jari Kinnunen	Hyväksyjä	Pentti Kangas	
Hyväksyjä	Sanna Kaikkonen	Pvm	4.7.2017	Piir.nro 3